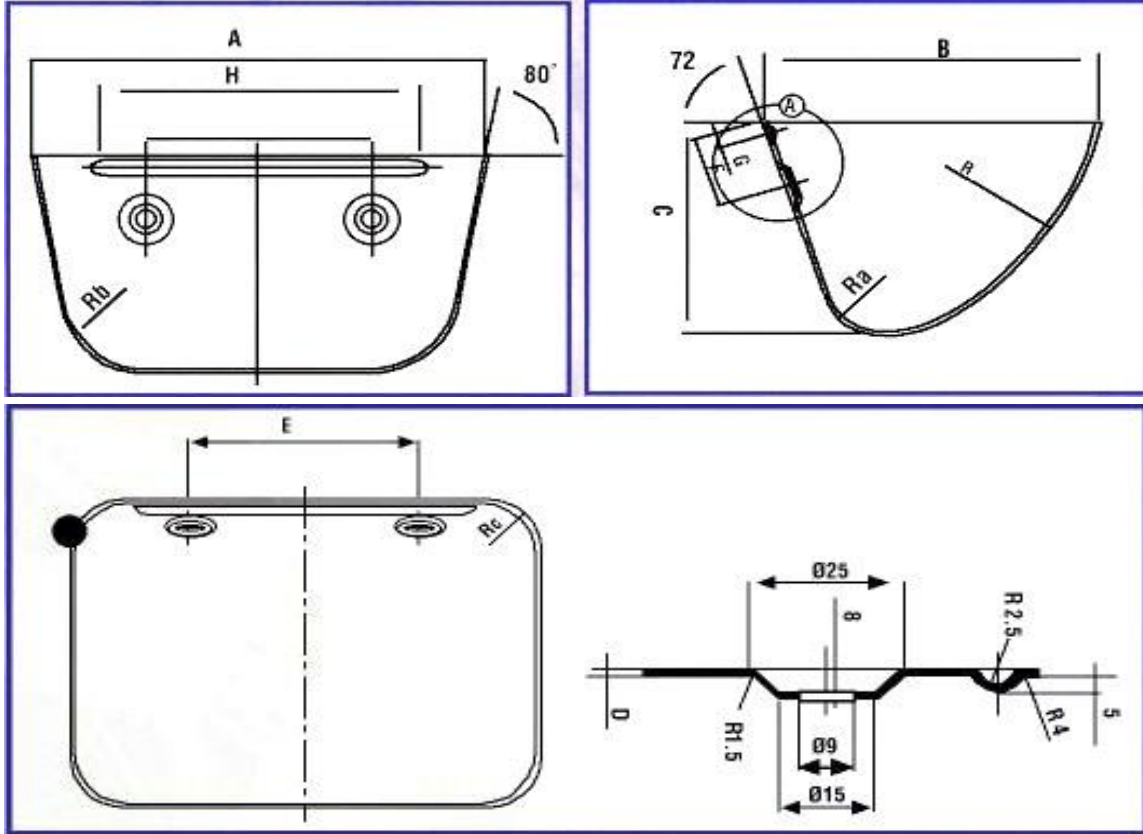


TEKNİK BİLGİ SAYFASI

Ürün Kategorisi	SAC ELEVATÖR KOVA
Ürün Kodları	KK-SK01 - ... - KK-SK13
Ham Madde	SAC METAL



Ölçüler



Ürün Kodu	A-Genişlik	B-Uzunluk	C-Derinlik	D-Kalınlık	E-İki Delik Merkezinin mesafesi	F-Delik Sayısı	G Ø-Cıvata Ölçüsü	Taşıma Kapasitesi	Taşıma Kapasitesi
KK-SK01	90 mm	80 mm	45 mm	1 mm	40 mm	2	8mm - 5/16"	0.144 lt	0.132 kg
KK-SK02	100 mm	90 mm	55 mm	1 mm	50 mm	2	8mm - 5/16"	0.242 lt	0.218 kg
KK-SK03	120 mm	105 mm	65 mm	1 mm	60 mm	2	8mm - 5/16"	0.382 lt	0.344 kg
KK-SK04	140 mm	120 mm	75 mm	1 mm	70 mm	2	8mm - 5/16"	0.581 lt	0.522 kg
KK-SK05	160 mm	130 mm	85 mm	1.2 mm	80 mm	2	8mm - 5/16"	0.775 lt	0.698 kg
KK-SK06	180 mm	140 mm	96 mm	1.2 mm	90 mm	2	8mm - 5/16"	1.006 lt	0.906 kg
KK-SK07	200 mm	150 mm	107 mm	1.5 mm	100 mm	2	8mm - 5/16"	1.588 lt	1.432 kg
KK-SK08	220 mm	162 mm	118 mm	1.5 mm	110 mm	2	8mm - 5/16"	2.101 lt	1.892 kg
KK-SK09	240 mm	175 mm	130 mm	1.5 mm	120 mm	2	8mm - 5/16"	2.505 lt	2.252 kg
KK-SK11	260 mm	180 mm	140 mm	1.5 mm	160 mm	3	10mm - 3/8"	3.455 lt	3.088 kg
KK-SK12	280 mm	213 mm	170 mm	1.5 mm	180 mm	3	10mm - 3/8"	4.221 lt	3.651 kg
KK-SK13	320 mm	220 mm	150 mm	1.5 mm	200 mm	3	10mm - 3/8"	6.251 lt	4.474 kg